

VGA KVM Switch Solution With 4/8/16

4포트 8포트 16포트 KVM 스위치



▶ 모델명 : KXM-0104



▶ 모델명 : KXM-0108



▶ 모델명 : KXM-0116

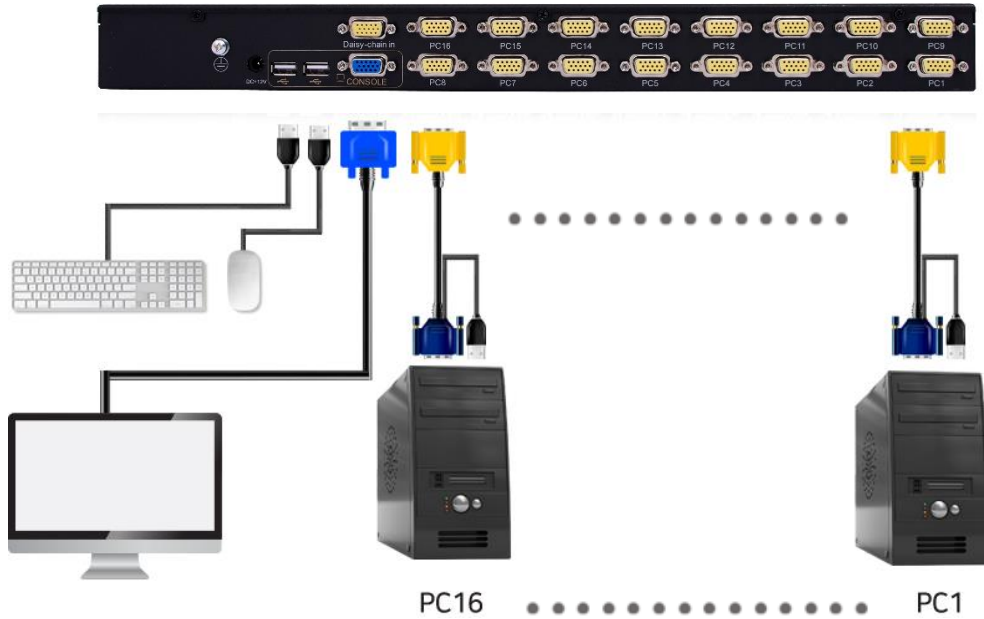
FEATURE

제품 특징

- 01 KVM 스위치로 4 / 8 / 16 대의 컴퓨터 제어 가능
- 02 19인치 1U 랙 장착 가능
- 03 최대 해상도 2048 x 1536 / DDC2B 지원
- 04 Windows, Linux, Mac, Sun 지원
- 05 전면 선택 버튼, 핫 키, OSD 메뉴를 이용한 포트 선택
- 06 핫 플러그인 기능 탑재
- 07 오토 스캔 기능으로 자동 모니터링 가능
- 08 뛰어난 보안 기능으로 허가된 사용자만 제어 가능
- 09 전면 상태 표시 LED 기능 제공
- 10 USB 키보드/마우스, VGA 콘솔 포트 제공

DIAGRAM

제품 전면도



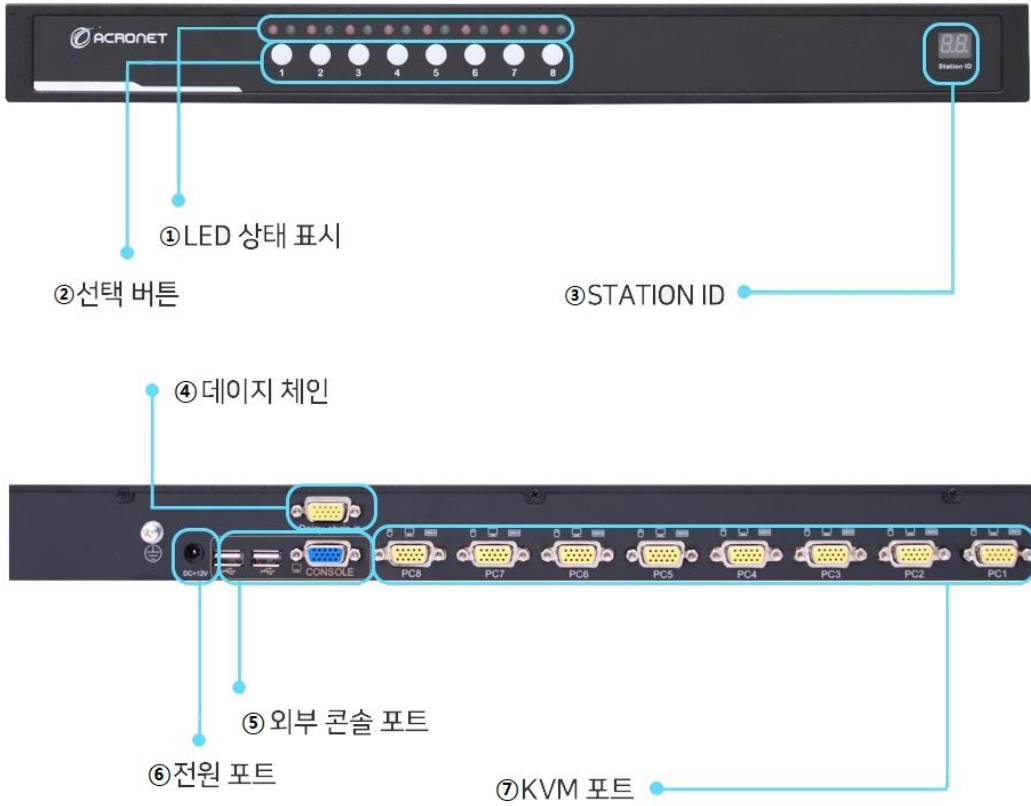
CABLE OPTION

케이블 옵션

| 모델명 | KCH-1802U | KCH-3001U | KCH-5001U |
|--------|-----------------------------|-----------------------------|-----------------------------|
| 제품규격 | 2in1 통합 USB KVM 케이블 1.8M | 2in1 통합 USB KVM 케이블 3.0M | 2in1 통합 USB KVM 케이블 5.0M |
| PC 연결 | USB (male) HDB15 (male) | USB (male) HDB15 (male) | USB (male) HDB15 (male) |
| KVM 연결 | HDB15 (male) | HDB15 (male) | HDB15 (male) |

COMPONENT

부품소개



PACKAGE

패키지 구성품

- ▶ KVM Switch
- ▶ 퀵 가이드
- ▶ 12V 어댑터
- ▶ 파워 케이블
- ▶ 랙 마운팅 가이드 (2개)

SPECIFICATION

상세정보

| 모델 | | KXM-0104 | KXM-0108 | KXM-0116 |
|-------------------|------|--------------------------------------|------------------|------------------|
| PC 연결 | 다이렉트 | 4 | 8 | 16 |
| | 최대 | 128 | 256 | 512 |
| 콘솔 포트 커넥터 | | 1 x VGA HDB-15 & 2 USB Type A Female | | |
| KVM 포트 커넥터 | | 4 / 8 / 16 x VGA HDB-15 & USB | | |
| PC 포트 LED | | 4 / 8 / 16 x Orange, Green | | |
| 최대 해상도 | | 2048 x 1536 / DDC2B | | |
| OSD 메뉴 | | YES | | |
| 포트 선택 방법 | | Push Buttons / Hot Keys / OSD menu | | |
| 데이지 체인 포트 커넥터 | | HDB-15 Female | | |
| 전원 | | DC 12V / 2A | | |
| 소비전력 | | 3.5W | 4W | 6W |
| 사용 온도 | | 0 – 40 °C | | |
| 보관 온도 | | -20 – 60 °C | | |
| 습도 | | 0~80% RH, Non-Condensing | | |
| 제품 무게 | | 2Kg | 2.3Kg | 2.4Kg |
| 제품 크기 (W x D x H) | | 440mm x 169mm x 43mm | | |
| 전용 케이블 모델명 | | KCH-1802U(1.8M) | KCH-3001U(3M) | KCH-5001U(5M) |
| KC 인증 | | R-R-LOS-DXM-0104 | R-R-LOS-DXM-0108 | R-R-LOS-DXM-0116 |